

MIC. # 5043A (RAB. 2239)

RASHI

FRAGMENT OF RASHI'S  
COMMENTARY ON  
ECCLESIASTES.

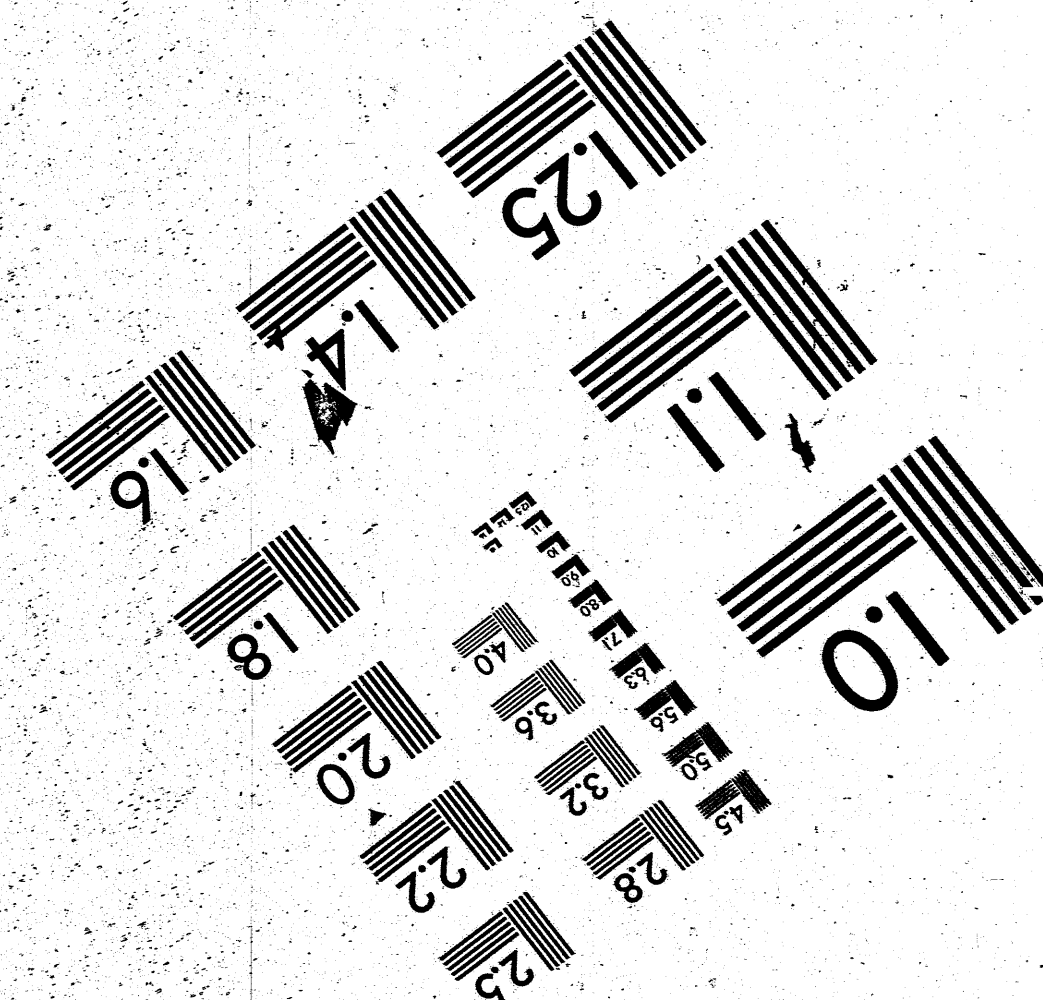
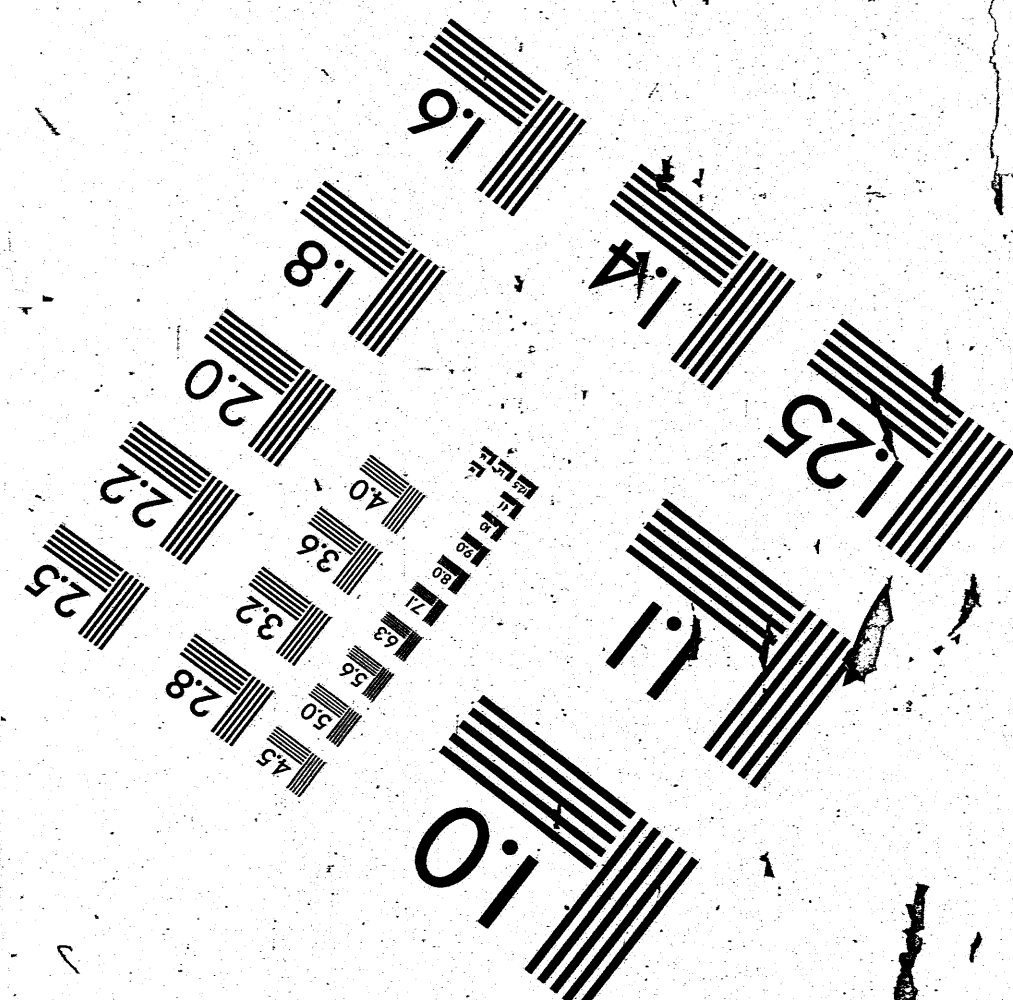
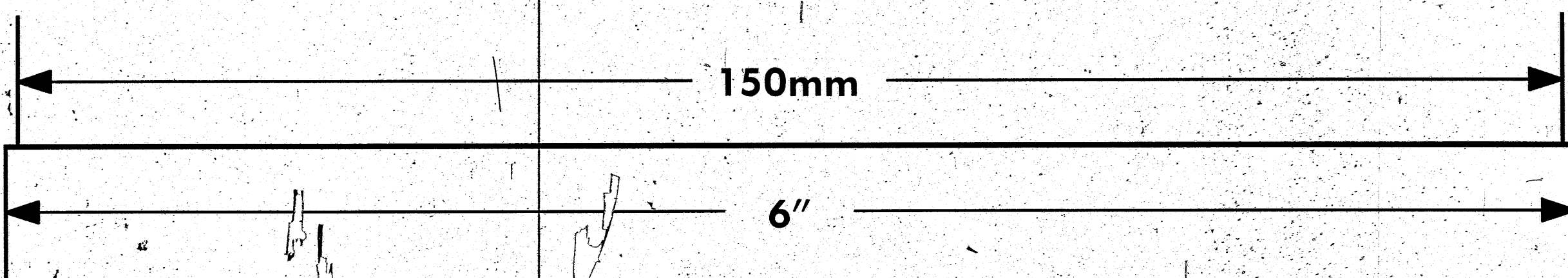
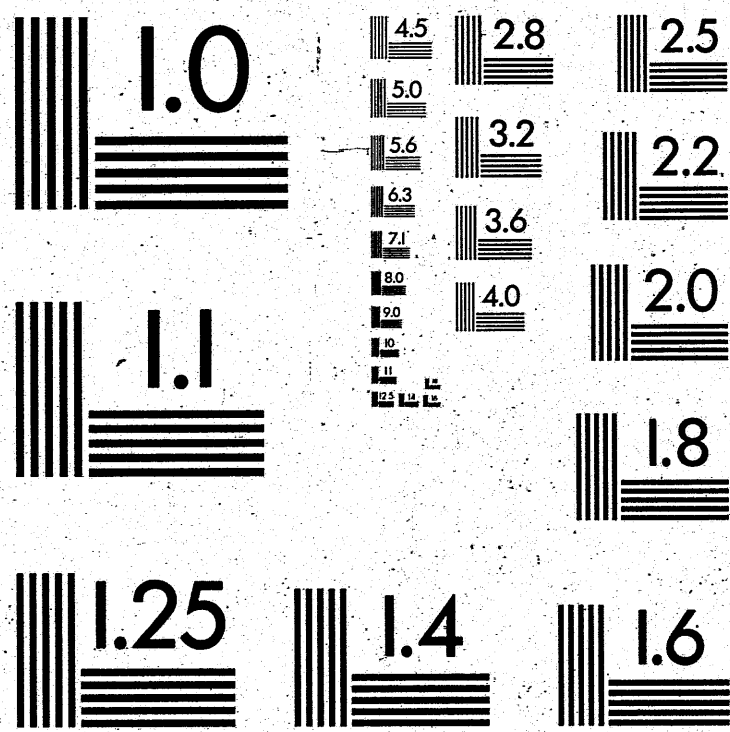
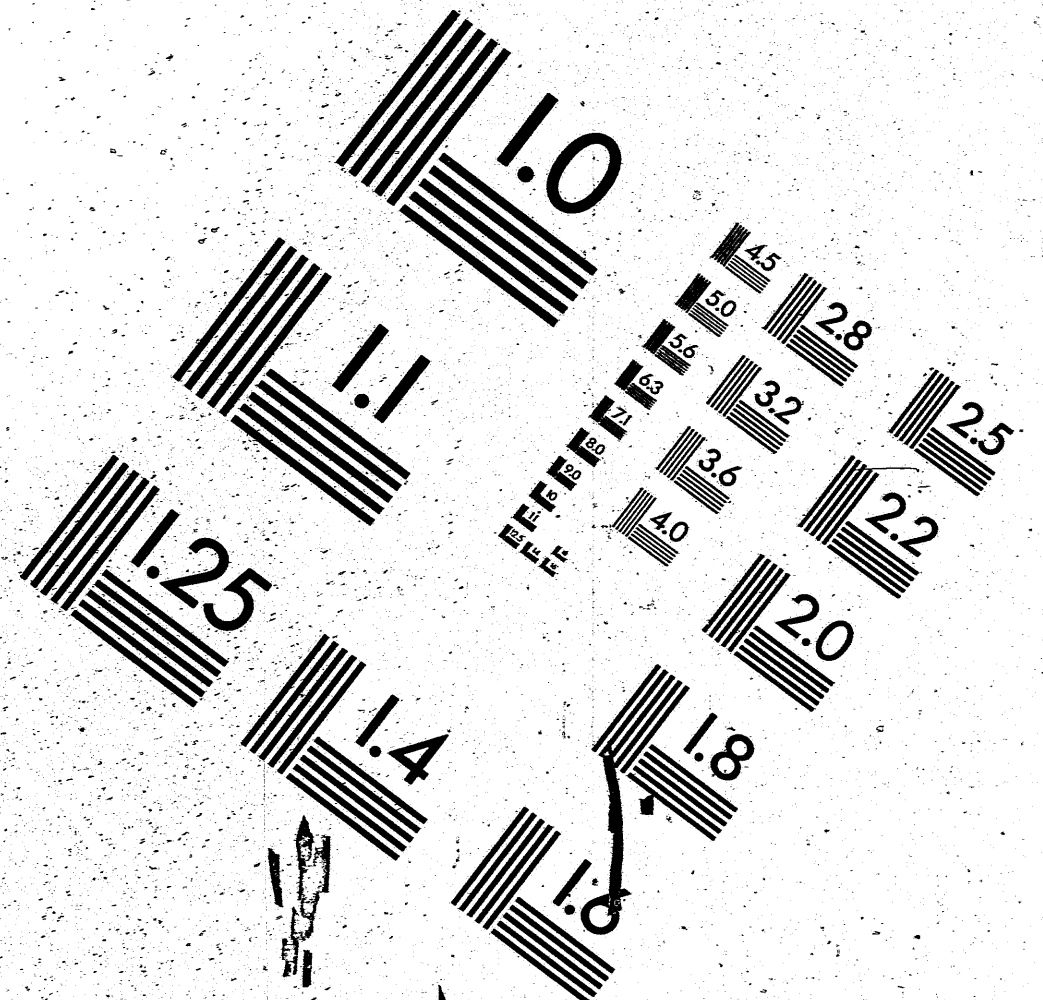
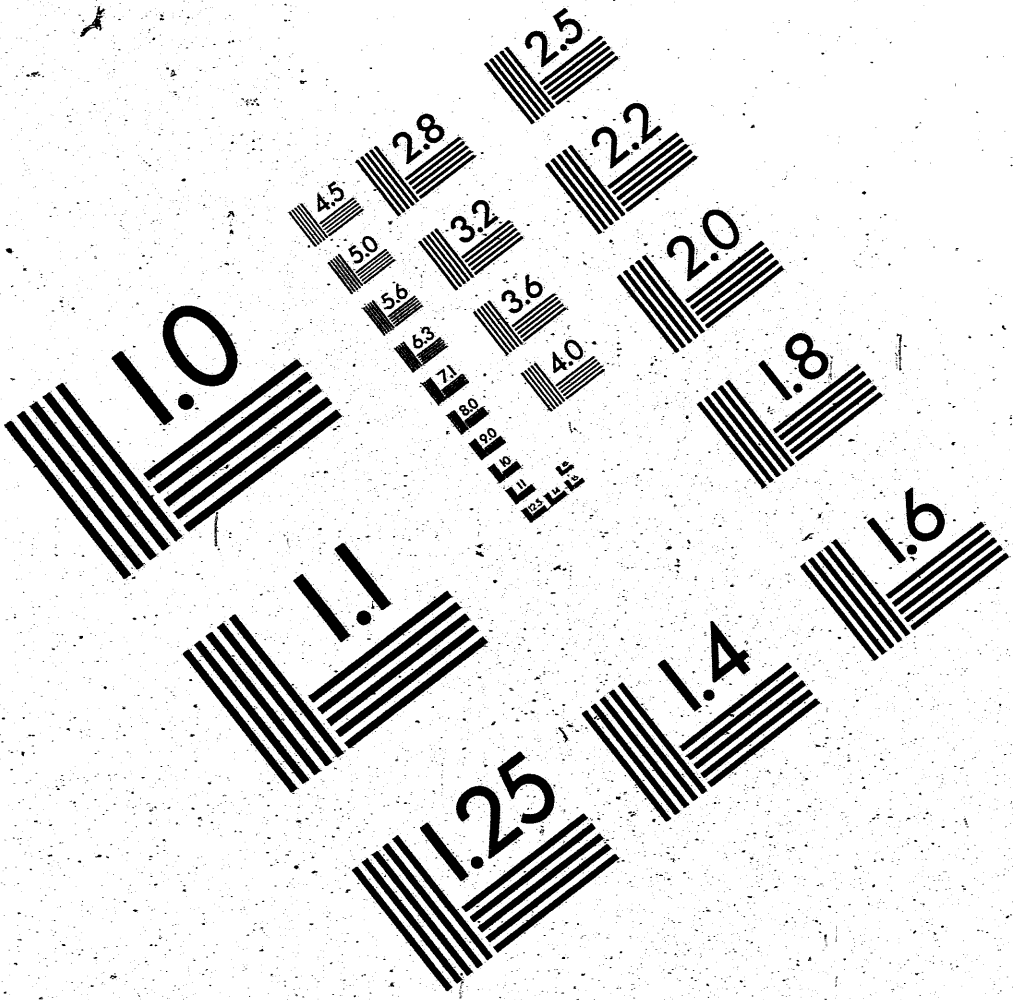
These images are from the collection of the Library of the Jewish Theological Seminary (JTS). JTS holds the copyrights to these images. The images may be downloaded or printed by individuals for personal use only, but may not be quoted or reproduced in any publication without the prior permission of JTS.

[14--]

SEPHARDIC SCRIPT

הועתק והוכנס לאינטרנט  
[www.hebrewbooks.org](http://www.hebrewbooks.org)  
ע"י חיים תש"ע

IMAGE EVALUATION  
TEST TARGET QA-3



**APPLIED IMAGE**  
1653 E. MAIN STREET  
ROCHESTER, NY 14609  
TEL (716) 442-0300  
FAX (716) 288-5989

These images are from the collection of the Library of the Jewish Theological Seminary (JTS). JTS holds the copyrights to these images. The images may be downloaded or printed by individuals for personal use only, but may not be quoted or reproduced in any publication without the prior permission of JTS.

זחק עמהם שאלי  
היו חוזרין למוט  
זבין על כל יתירה  
עוד לא נוסף נהג עלי  
דב להיטיב דרכו לב חכמים  
ס על זמ המיתה ולב כפלים  
חידין מיום המיתה ולבם בניה  
ס עץ קוצים אטפינה דת  
זי על יבשת קוצים והם  
אמר יהודה בן לוי כלקיצו כד  
בהן קלן ואז לבדם חלן סידית  
לדן מן קיסיא מודיעים



גם שם  
יהרים כולו  
עוד כפי  
הכל



